

## Underrede för barn Zitzi Flipper Flex G2

Beställningsunderlag

I beställningsunderlaget hittar du alla delar och tillbehör du behöver för att skapa en order i webSesam. Vid frågor, kontakta Hjälpmedel Västerbottens kundtjänst på tel. 090-785 93 65.

### Standardutförande

- Kombinerat inom- och utomhusunderrede
- Ger möjlighet att variera sitthöjden (chassits höjd) från 32 cm till 68 cm
- Passar till alla storlekar av Zitzi Delfi Pro
- Välj ett underrede samt ett fästsystem

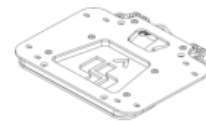
#### HMV-art.nr.

44775	Gaskolv	Manuell höj-/sänkfunktion och manuell tilt
44776	Elektrisk/manuell	Elektrisk höj-/sänkfunktion och manuell tilt
44777	Elektrisk/elektrisk	Elektrisk höj-/sänkfunktion och elektrisk tilt

32199	Fästsystem stl 1, (för montering av Delfi Pro stl 0-1)	Fast fäste
34892	Fästsystem stl 2, (för montering av Delfi Pro stl 2)	Fast fäste
35026	Fästsystem stl 3, (för montering av Delfi Pro stl 3)	Fast fäste



44020	Fästsystem Universal, för att kunna alternera sittsystem på flera underreden. (Består av "adapterplatta pro" som monteras på underredet och "Fästplåt Pro" som monteras på sittsystemet)
-------	--



Max belastning: 95 kg

Sittplatta: 26 x 32 cm

Vikt: 31 kg

Tiltning: 0° till 30° / -5° till 25°

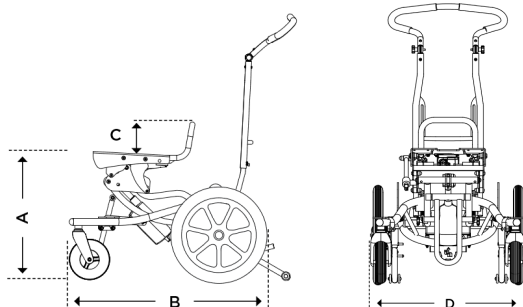
#### I standardutförande ingår:

Körbåge

Körbygel (**Obs!** Val av storlek **MÅSTE** göras, se sida 2)

Länkhjul 7" massiva

Drivhjul 16" massiva






**A:** 32–68 cm

**B:** 83 cm


**D:** 64 cm

## Underrede för barn Zitzi Flipper Flex G2

Beställningsunderlag

Tillbehör som ej ingår i standardutförandet			
Produkt	Beskrivning	Specifikation	HMV-art.nr.
	Tippskydd Seabass/Flipper Flex G2		
	Höger/vänster (styck)	Standardmontering på vänster sida för att minska tipprisken bakåt.	44780
	Tippskydd komplett (par)	Monteras på länkhjulen för att minska tipprisken framåt.	44774
	Tramprör Flipper Pro Flex / Flipper Flex G2		38698
	Transportfäste (set) Flipper Flex G2		44779

**OBS!** Vid beställning av tillbehör som ej ingår i standardutförandet måste en **Arbetsorder kopplad till kundorder** göras, om du vill ha delarna monterade. Manual för detta finns under menyen [Sesamdokument på vår hemsida](#).

Delar som ingår i standard vid beställning av huvudprodukt			
Produkt	Beskrivning	Specifikation	HMV-art.nr.
	Körbåge Flipper Flex G2 – monteras på underredet		44830
	<b>Obs!</b> Körbygel ingår i standard, men val av storlek 1 eller 2 <b>måste</b> göras.		
	Körbygel Flipper G2	Stl. 1	44771
	Körbygel Flipper G2	Stl. 2	44770

Mer information finns på leverantörens hemsida <https://anatomicsitt.com/sv/>